

WORLDE 电子鼓

D-M70/80/90 使用说明书

V1.00

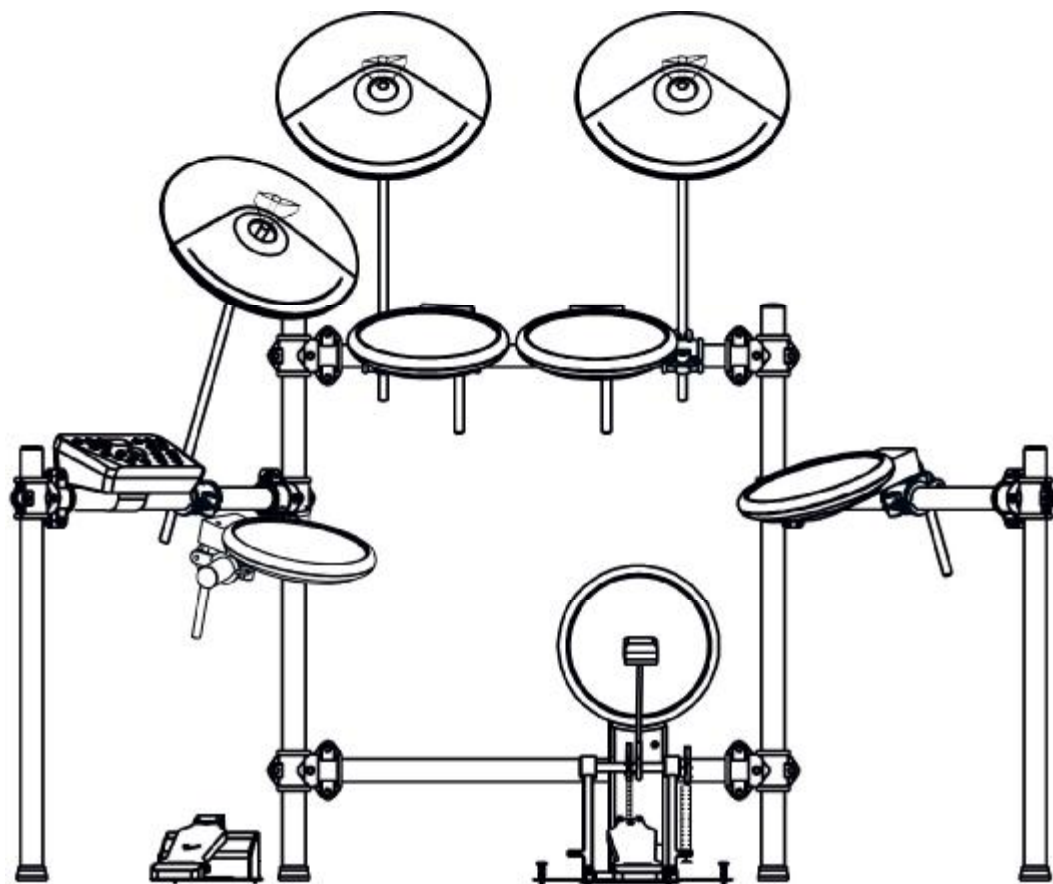


目录

简介	3
产品特性	4
前面板	5
后面板	7
安装整个设备	9
安装低音鼓	10
连接鼓盘、镲、踩镲控制器和低音鼓	11
连接适配器、扩音器、耳机及其他设备	12
功能	13
鼓组	13
节奏练习	13
鼓音	14
设置	15
存储	16
节拍器	16
节拍速度	17
练习曲静音	17
鼓按键	18
鼓面敲击和鼓边敲击	18
镲片面敲击和边敲击	19
镲片滞音功能	21
MIDI 响应表	22
GM MIDI 鼓组-音符指定	23

简介

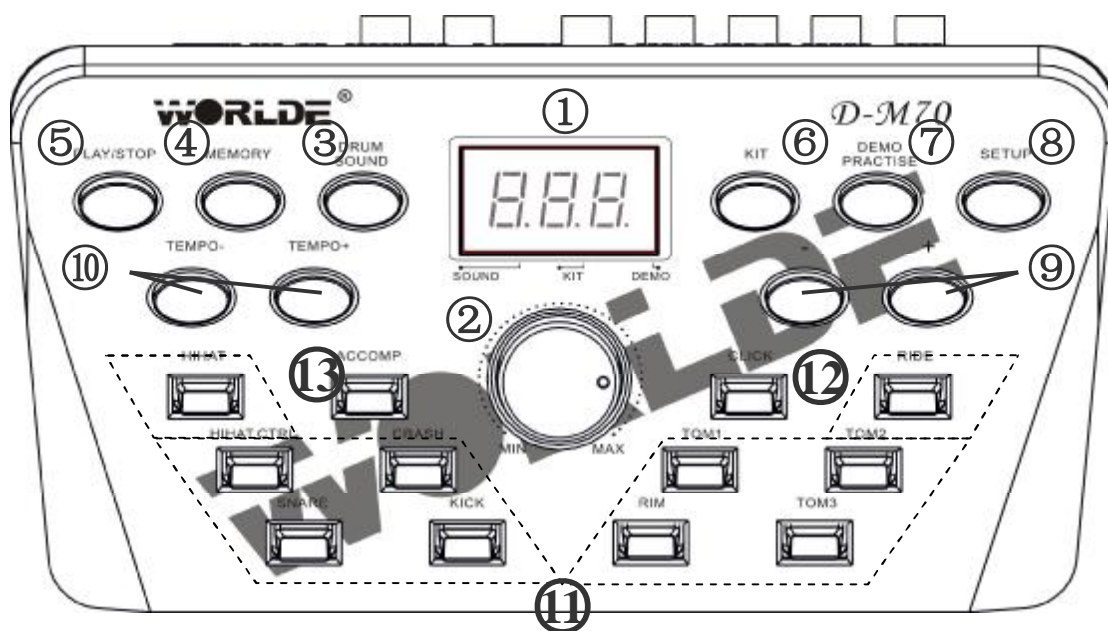
感谢您选购本公司的电子鼓。为了确保您能够掌握此设备的所有功能，请完整阅读此手册。我们建议在仔细阅读此手册的同时，充分尝试开发本产品的各种功能。请将此手册妥善保存以便日后查阅。



产品特性

- *鼓 :4 个鼓盘 (D-M70/80:1 个带边军鼓,D-M90: 1 个带边军鼓, 3 个带边通鼓) ,3 个钹镲(D-M80\D-M90: 2 个带边镲钹),1 踩镲控制踏板,1 个低音鼓
- *音色: 260 个音色(D-M70),280 个音色(D-M80)
- *鼓组 20 个预置鼓组 ,10 个用户鼓组 (D-M70), 20 个用户鼓组 (D-M80\D-M90)
- *节奏:20 首用于练习的节奏
- *控制: 电源开关,播放/停止,设置,存储,鼓组,鼓声/鼓音量/相位,节奏/节奏音量, 节拍器,鼓按键: 钹镲按键,踩镲控制器按键,军鼓按键,通鼓按键,低音鼓按键,鼓边按键,音量+/-,节拍速度+/-
- *LED 显示
- *连接:Midi 输出口/耳机接口/踩镲控制器接口/踩镲接口/钹镲接口/军鼓接口/通鼓接口/低音鼓接口/左右线路输出/线路输入
- *电源:直流 9V

前面板



① LED 显示

显示当前菜单的信息

② 音量旋钮

控制设备的音量输出

③ Drum sound 按键

用于进入音色控制菜单

④ Memory 按键

用于进入或退出存储状态

⑤ Start\Stop 按键

用于播放或停止练习示范曲

⑥ kit 按键

用于进入鼓组设置菜单

⑦ Demo practice 按键

用于进入练习曲设置菜单

⑧ Setup 按键

用于设置当前鼓盘的参数

⑨ +/- 键

用于调节当前菜单的参数

⑩ Tempo +/- 按键

用于调节节拍速度

⑪ 鼓按键

这些按键和鼓盘一一对应

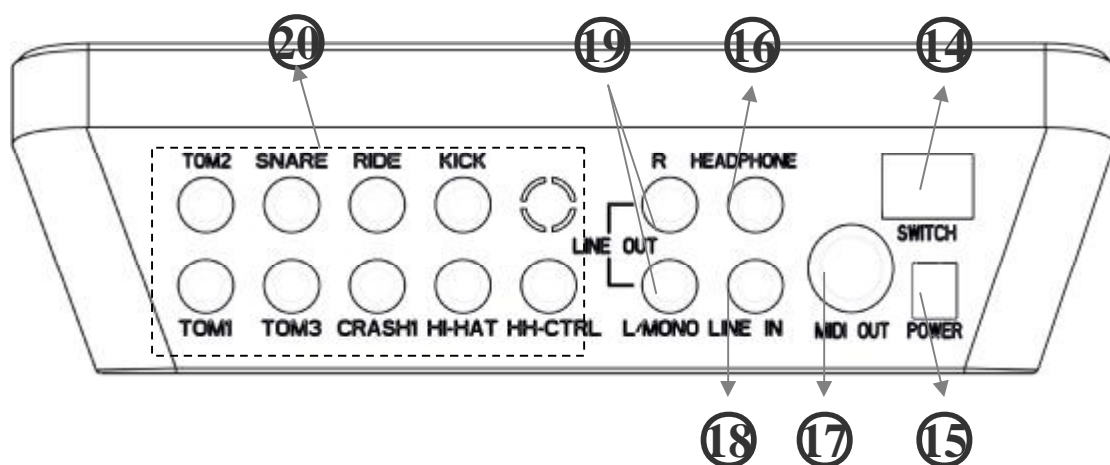
⑫ Click 按键

打开或关闭节拍器

⑬ Accomp 按键

用于打开或关闭练习曲

后面板



⑭ 电源开关

开启或关闭电源

⑮ 电源适配器接口

9V 直流电源 ()

⑯ 耳机接口

可接双声道耳机

⑰ MIDI 输出口

用于连接外部 MIDI 音源设备

⑱ 线路输入接口

连接到外部音源（外部音源作为输出源）

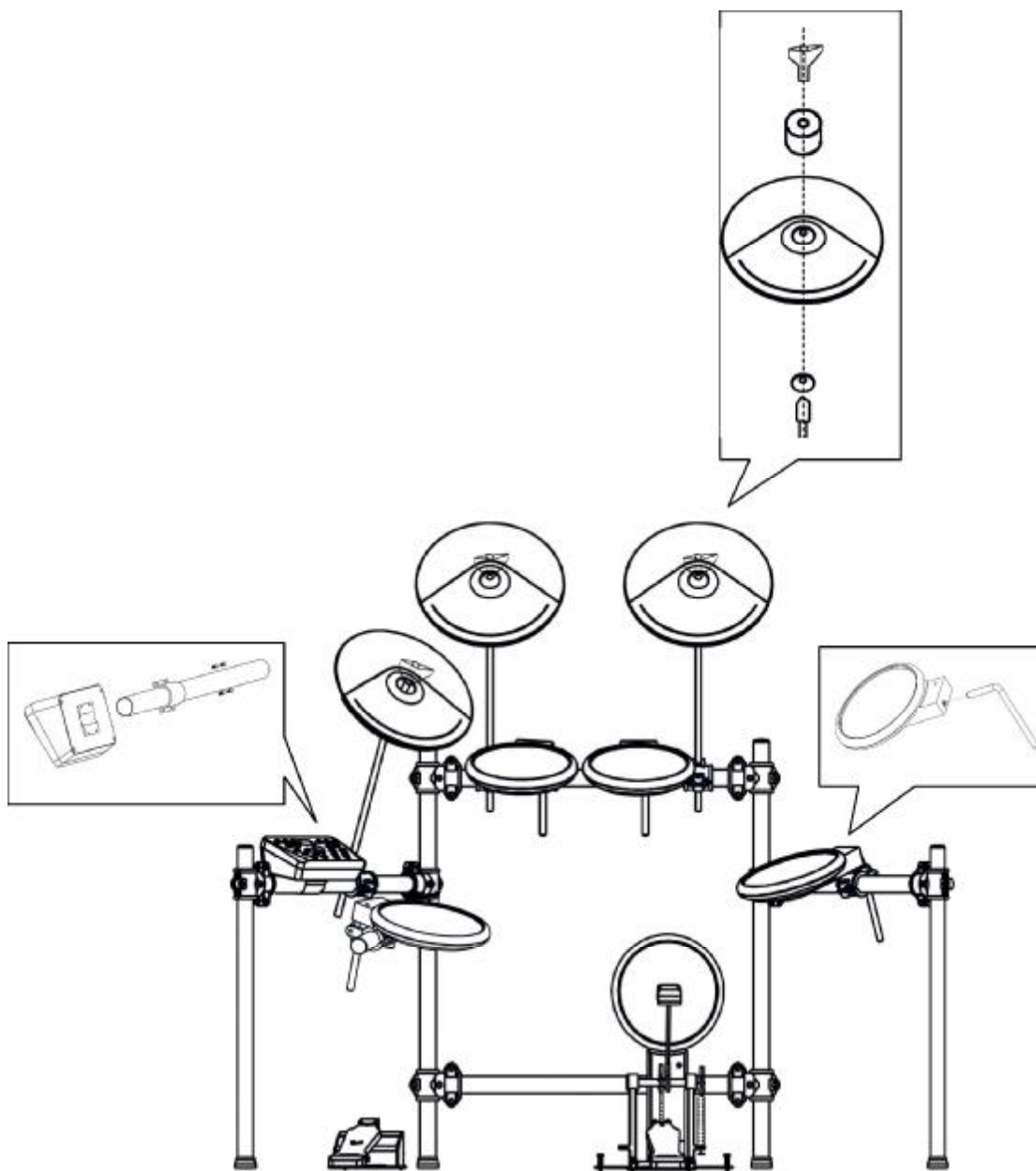
⑲ 线路输出接口

连接到功放或音频系统

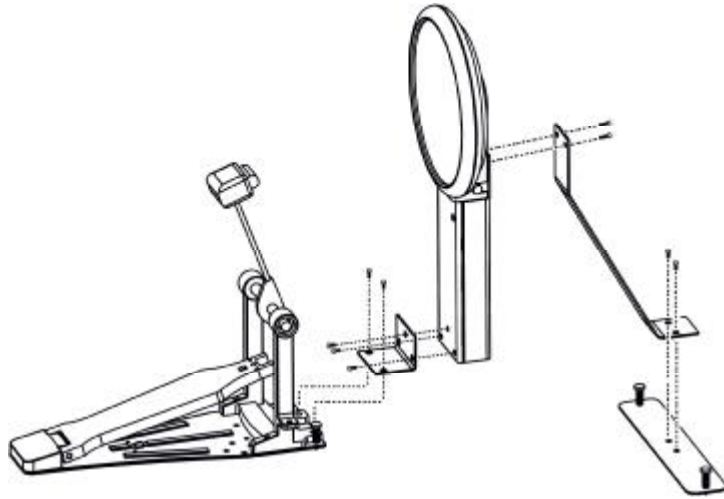
⑳ 鼓盘输入接口

用于连接军鼓、通鼓、钹镲、低音鼓、踩镲、踩镲控制器

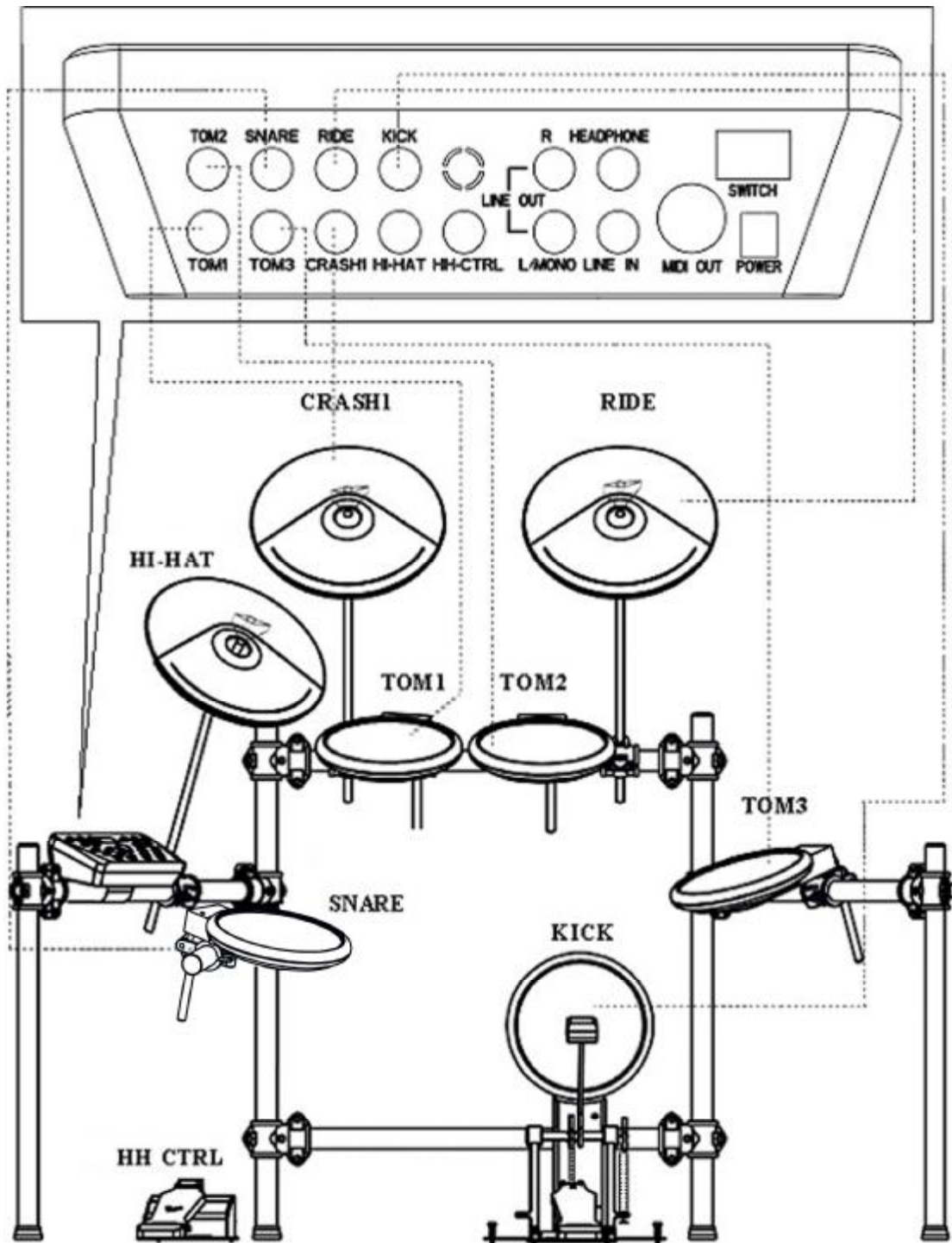
安装整个设备



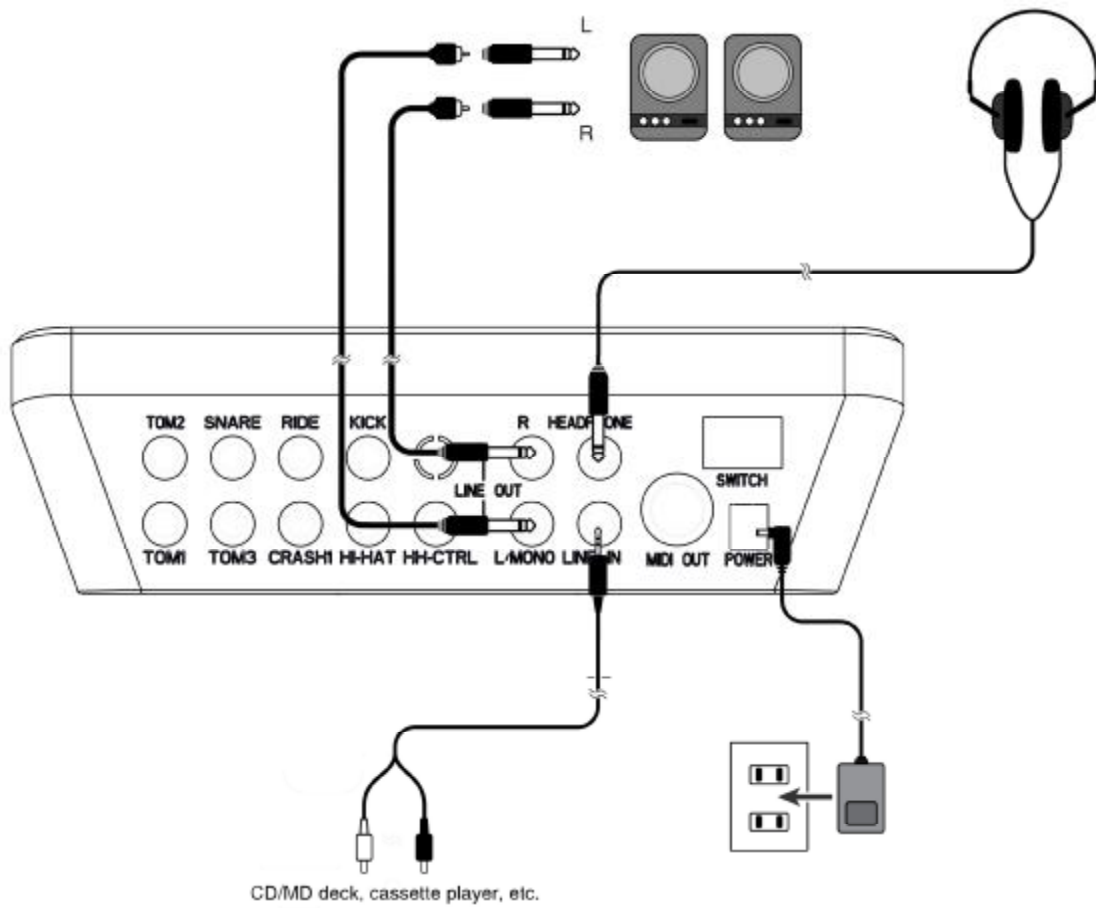
安装低音鼓



连接鼓盘、镲、踩镲控制器和低音鼓



连接适配器、扩音器、耳机及其他设备



功能

鼓组

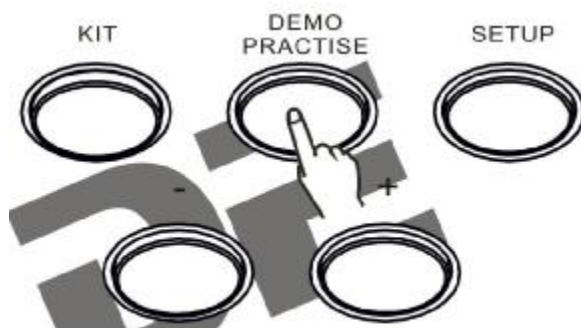
按 KIT 按键进入 KIT 菜单, D-M70 有 20 组预设鼓组和 10 组用户鼓组, D-M80\D-M90 有 20 组预设鼓组和 20 组用户鼓组。用+/-键选择所需鼓组, LED 显示当前的鼓组序号。



节奏练习

按 DEMO PRACTISE 按键进入节奏练习功能菜单, 有 20 个预置节奏练习曲可以被用来练习。可用+/-键选择需要练

习的节奏曲, 按 PLAY\STOP 键播放或停止练习曲。





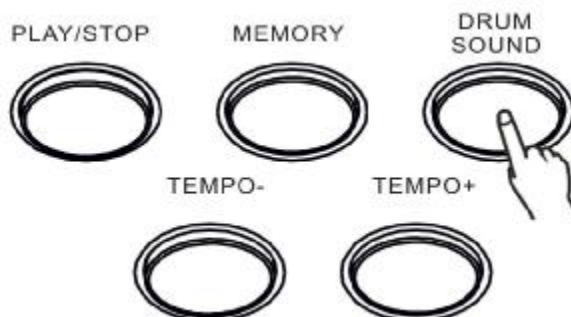
再次按 DEMO PRACTISE 键进入练习曲音量控制菜单页, 可用+/-键调节练习曲音量。



按 DEMO PRACTISE 按键可以轮换调用上述两个菜单页。

鼓音

按 DRUM SOUND 按键可进入鼓音控制菜单, D-M70 有 260 个音色, D-M80\D-M90 有 280 个音色可以用于选择分配到当前的鼓盘。



再次按 DRUM SOUND 按键则进入音色的音量控制菜单页, 此时当前的鼓音量可以用+/-键调节。



当第三次按 DRUM SOUND 按键时, 则进入音色的相位控制菜单, 此时可使用+/- 键改变当前鼓盘的相位值。



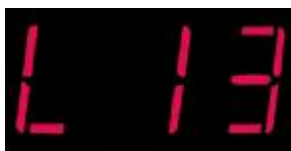
按 DRUM SOUND 按键可以轮换调用上述三个菜单页。

设置

SETUP 按键控制四个菜单页。



第一个是鼓盘灵敏度菜单, 当进入这个菜单后, 可以通过+/-键来调节鼓盘的灵敏度。



第二个是鼓盘边灵敏度菜单, 如果当前鼓盘有边击音色, 则边击音色的灵敏度可用+/-键调节。



第三个是串扰菜单, 当敲击一个鼓盘时会影响到另一个鼓盘, 串扰参数可以改变一个鼓盘受另一个鼓盘影响的相对灵敏度。可以通过+/-键来调节串扰参数。

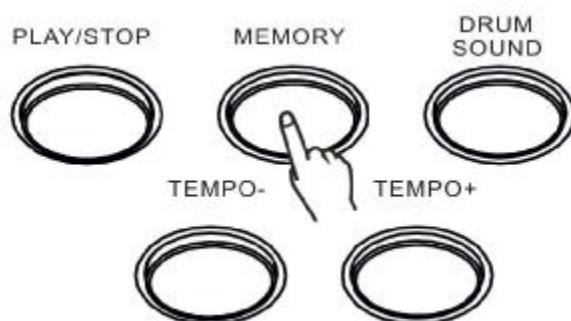


第四个菜单是力度曲线菜单, 可以通过+/-键选择所需的鼓盘力度曲线。



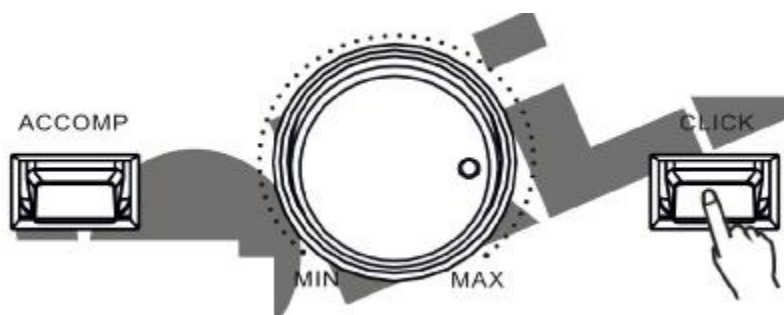
存储

有 10 个存储区可用于存储用户鼓组，可用加减键选择存储区域。



节拍器

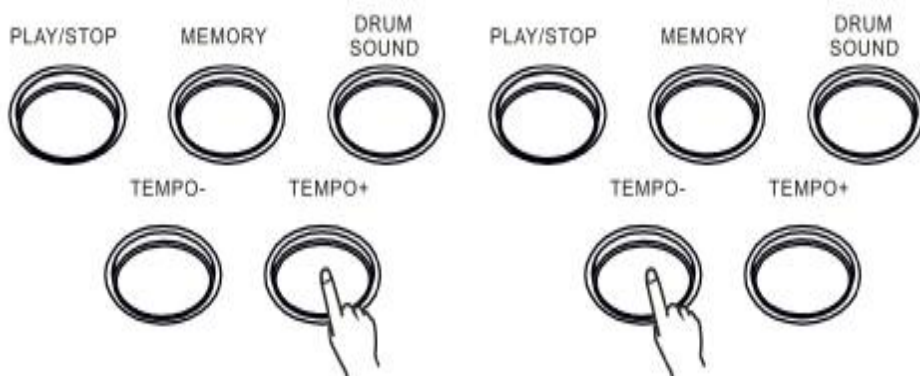
按 CLICK 按键可打开或关闭节拍器功能。





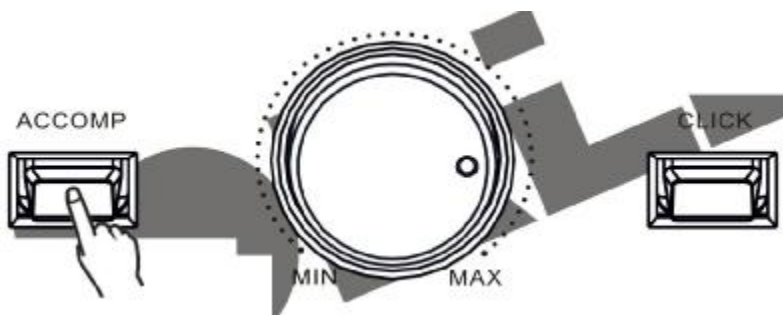
节拍速度

TEMPO+ 按键用于增加节拍速度, TEMPO- 按键用于降低节拍速度。



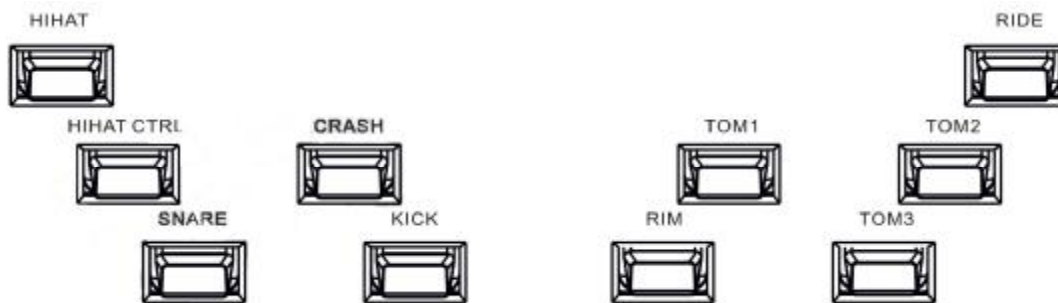
练习曲静音

按 ACCOMP 按键启用或屏蔽练习曲功能, 当在屏蔽状态时, 练习者将听不到练习曲声音, 但练习曲任然在后台播放。



鼓按键

按键: snare\kick\tom1\tom2\tom3\crash\ride\hihat\hihat ctrl\rim, 用来预听对应鼓盘的声音。



鼓面敲击和鼓边敲击

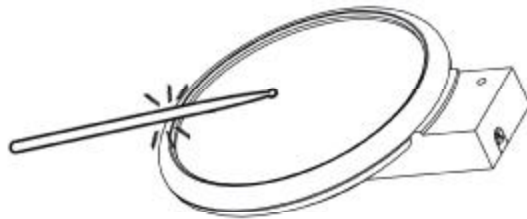
鼓面敲击包括所用的鼓盘

面敲击



鼓边敲击包括: 军鼓, 通鼓 1\通鼓 2\通鼓 3(D-M90)

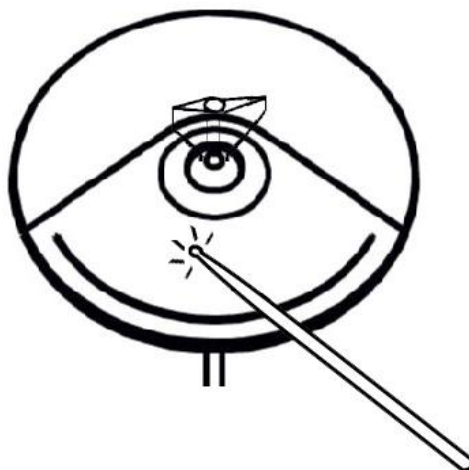
边敲击



镲片面敲击和边敲击

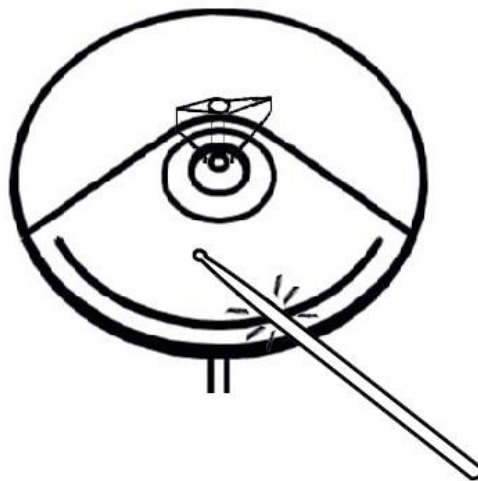
面敲击包括所用镲片

面敲击



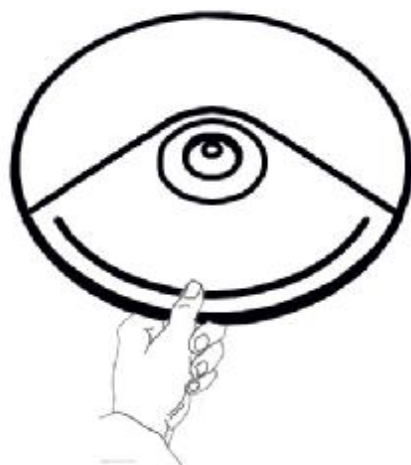
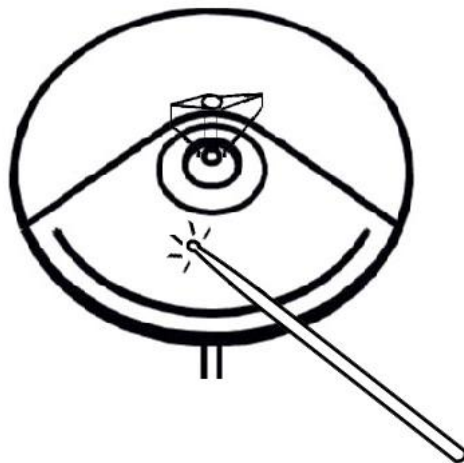
边敲击包括: crash(D-M80/90),ride(D-M80/90)

边敲击



镣片滞音功能

在敲击镣片后捏住镣片的边，可以使镣片的声音消除。



MIDI 响应表

功能	传输	识别	备注
基本通道 : 默认 切换	10 X	X X	
模式 : 默认 信息 代用	模式3 X *****	X	
音符 编号: 音色	0-127 *****	X	
力度 : 音符开 音符关	O O	X x	
触后 : 键盘触后 通道触后	X X	X X	
弯音	X	x	
控制器切换 : 0-127	X	X	
音色切换	X	X	
系统专业信息	X	X	
系统常规信息 : 乐曲位置 乐曲选择 校音	X X X	X X X	
系统实时信息 : 时钟 命令	O O	X X	只支持开始、停止命令
辅助信息 : 所有声音关 复位所有控制器 本地开/关 所有音符关 有效灵敏度 系统复位	X X X X X X	X X X X X X	

模式1: 全局开, 复音 模式2: 全局开, 单音

O: 是

模式3: 全局关, 复音 模式4: 全局关, 单音

X: 否

GM MIDI 鼓组-音符指定

MIDI 音符	鼓音色	MIDI 音符	鼓音色	MIDI 音符	鼓音色
35	原声低音鼓	52	中国钹	69	蛛网沙锤
36	低音鼓 1	53	钹帽	70	沙槌
37	边击	54	小手鼓	71	短哨声
38	原声军鼓	55	溅钹	72	长哨声
39	拍手	56	牛铃	73	短刮响器
40	电子军鼓	57	钹 2	74	长刮响器
41	低音地通鼓	58	震动掌击	75	响棒
42	踩镲闭镲	59	吊钹 2	76	高音木鱼
43	高音通鼓	60	高音邦戈	77	低音木鱼
44	脚踩踩镲	61	低音邦戈	78	闷音科威尔鼓
45	低音通鼓	62	闷音高音康伽	79	开音科威尔鼓
46	踩镲开镲	63	开音高音康伽	80	闷音三角铁
47	中低通鼓	64	低音康伽	81	开音三角铁
48	中高通鼓	65	高音铜鼓		
49	钹 1	66	低音铜鼓		
50	高音通鼓	67	高音阿果果		
51	吊钹 1	68	低音阿果果		

联系方式: 杭州沃尔特数码钢琴有限公司 (杭州发时达电子有限公司)

地址: 杭州市五常工业园后山路 5 号

电话: 0571-88730848

传真: 0571-88730748

电子邮箱: sales@worlde.com.cn

网址: www.worlde.com.cn